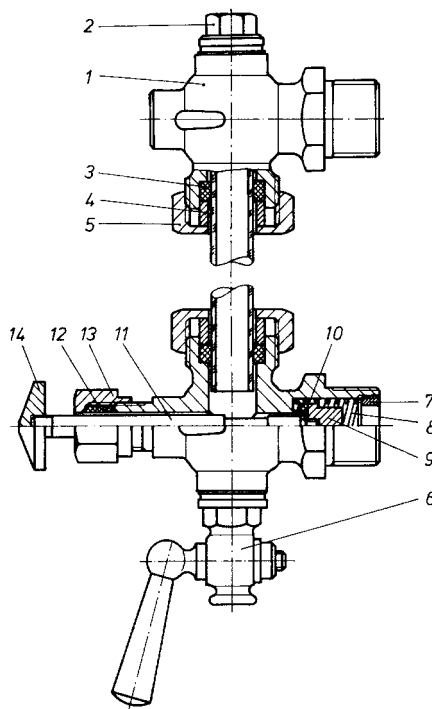


Flüssigkeitsstandanzeiger mit Zapfenanschluß, oben ohne Absperrung unten mit Selbstschluß.

**Bei Eindruck: Stellung " offen " - sonst geschlossen.**

*Fluid level indicator with stud connections, without upper stop cock, below with self closing valve.*

**Button depressed " open " - button released " closed "**



Bestell-Nr. <i>Order-No.</i>	Ausführung <i>Version</i>		Anschluß G <i>Thread</i>	Maß A <i>Size A</i>	Maß B <i>Size B</i>	Glasrohrabmessung <i>Diameter of glass tube</i>		Gewicht kg <i>Weight kg</i>
404-1	Messing	Brass	G 1/2	27	30	Ø 13	* ME - 25	0,515
404-2	Messing	Brass	G 1/2	27	30	Ø 13	* ME - 25	0,490

\* ME = Mittenentfernung, heißt: Entfernung von Mitte Stutzen bis Mitte Stutzen in mm

\* ME = center / center distance between upper and lower stud connection

Einzelteile <i>Components</i>	Werkstoff - Tabelle <i>Index of Material</i>	
	Ausführung Messing <i>Version brass</i>	
Pos. 1	Messing	Brass
Pos. 2	Messing	Brass
Pos. 3	Perbunan	Perbunan
Pos. 4	Messing	Brass
Pos. 5	Messing	Brass
Pos. 6	Messing	Brass

Bestell-Nr.: 404-2 ist ohne Ablaufhahn.

Art - No: 404-2 without drain cock