

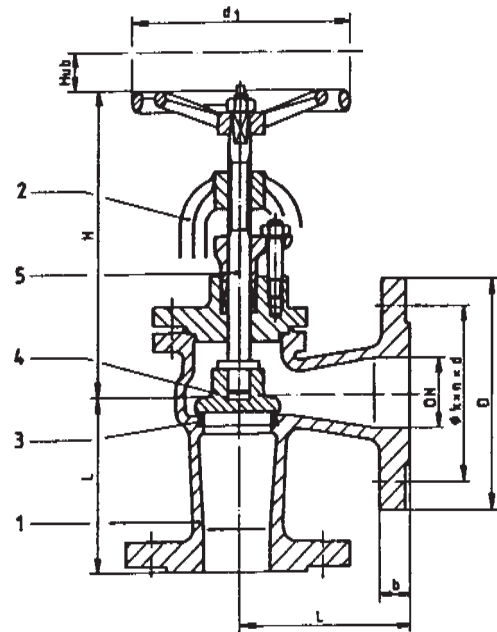


FAK-ARMATUREN GmbH

Rückschlagventil , absperrrbar , Form B aus Grauguß GGG - 02 , mit Flanschen
 DIN 86252
 PN 10/16

screw-down-non-return valves of cast iron GGG - 02 , with flanges , type B
 DIN 86252
 PN 10/16

Teil Part	Bezeichnung Partname	Werkstoff Material	Werkst.Nr. Material No.
1	Gehäuse body	GGG 40.3 Nodular cast iron	0.7043
2	Bügeldeckel bonnet	GGG 40.3 Nodular cast iron	0.7043
3	Sitz seat	G-Cu Sn 5 Zn Pb	2.1096.01
4	Kegel disk	G-Cu Sn 5 Zn Pb	2.1096.01
5	Spindel spindle	Cu Zn 35 Ni	2.0450



PN 10

DN	H	L	D	d1	øk x n x d	b	Hub	kg			Art.- Nr.
15 bis 175	Ventile für PN 16 (valves for PN 16)										
200	620	600	340	400	295 x 8 x 22	26	50	131			0128222200

PN 16

DN	H	L	D	d1	øk x n x d	b	Hub	kg			Art.- Nr.
15	180	130	80	100	65 x 4 x 14	16	5	3,9			0128222015
20	215	150	105	100	75 x 4 x 14	16	5	4,3			0128222020
25	224	160	115	100	85 x 4 x 14	16	6	5,4			0128222025
32	252	180	140	125	100 x 4 x 18	18	8	7			0128222032
40	260	200	150	160	110 x 4 x 18	18	10	9,5			0128222040
50	277	230	165	160	125 x 4 x 18	20	13	12,9			0128222050
65	324	290	185	200	145 x 4 x 18	20	16	18,4			0128222065
80	380	310	200	200	160 x 8 x 18	22	20	24,5			0128222080
100	425	350	220	250	180 x 8 x 18	24	25	36			0128222100
125	468	400	250	250	210 x 8 x 18	26	32	56			0128222125
150	510	480	285	315	240 x 8 x 22	26	40	78			0128222150