



FAK - ARMATUREN GmbH

Valves - Indication - Hydraulik

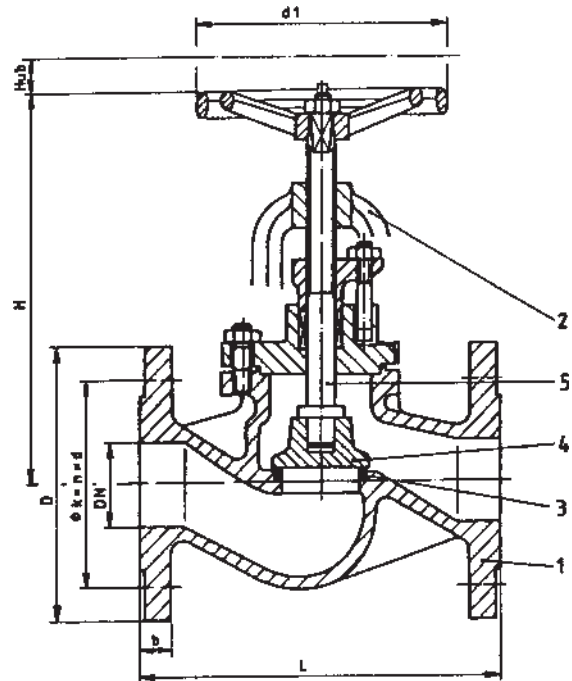
Rückschlagventil, absperrbar, Form A aus Sphäroguß GGG-02, mit Flanschen
DIN 86252

PN 10/16 - 25

screw-down-non-return valves of nodular cast iron GGG-02, with flanges, type A
DIN 86252

PN 10/16 - 25

Teil Part	Bezeichnung Partname	Werkstoff Material	Werkst.Nr. Material No.
1	Gehäuse body	GGG40.3 Nodular	0.7043
2	Bügeldeckel bonnet	GGG40.3 Nodular	0.7043
3	Sitz seat	G-Cu Sn 5 Zn Pb	2.1096.01
4	Kegel disk	G-Cu Sn 5 Zn Pb	2.1096.01
5	Spindel spindle	Cu Zn 35 Ni	2.0540



Abnahme durch alle Klassifikationen möglich

Also available with test by all classification

PN 10

DN	H	L	D	d1	øk x n x d	b	Hub	kg	Art.- Nr.
15 bis 175	Ventile für PN 16 (valves for PN 16)								
200	620	600	340	400	295 x 8 x 22	26	50	131	0128122200

PN 16

DN	H	L	D	d1	øk x n x d	b	Hub	kg	Art.- Nr.
15	180	130	80	100	65 x 4 x 14	16	5	3,9	0128122015
20	215	150	105	100	75 x 4 x 14	16	5	4,3	0128122020
25	224	160	115	100	85 x 4 x 14	16	6	5,4	0128122025
32	252	180	140	125	100 x 4 x 18	18	8	7	0128122032
40	260	200	150	160	110 x 4 x 18	18	10	9,5	0128122040
50	277	230	165	160	125 x 4 x 18	20	13	12,9	0128122050
65	324	290	185	200	145 x 4 x 18	20	16	18,4	0128122065
80	380	310	200	200	160 x 8 x 18	22	20	24,5	0128122080
100	425	350	220	250	180 x 8 x 18	24	25	36	0128122100
125	468	400	250	250	210 x 8 x 18	26	32	56	0128122125
150	510	480	285	315	240 x 8 x 22	26	40	78	0128122150

Technische Änderungen vorbehalten