

Type 017015 *KAHO 2250-*  
 Type 018015 *KAHO 2350-*

Armaturen für Schiffbau und Industrie  
 Valves for shipbuilding and industry



Durchgangs- und Eck- Absperrventile, PN 16  
 aus Grauguss EN-JL1040, DIN 86251-02  
 Innenteile Rotguss CC491K  
 Baulänge nach DIN 3202/EN 558 F1/F32  
 Flansche nach DIN PN 10/16  
 Zulässige Betriebsdrücke und  
 Temperaturen nach DIN 2401

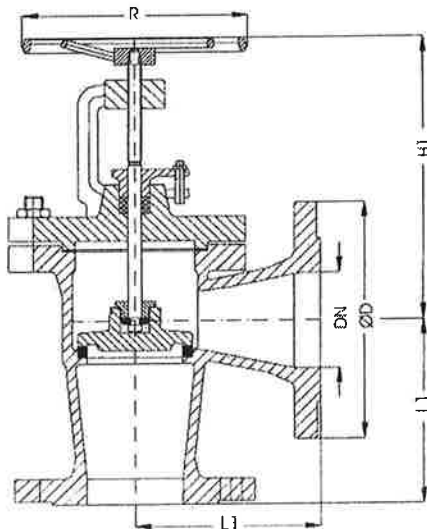
stop-valves and angle stop-valves, PN 16  
 cast iron EN-JL1040, DIN 86251-02  
 inner parts bronze CC491K  
 face to face acc. to DIN 3202/EN 558 F1/F32  
 flanges acc. to DIN PN 10/16  
 working pressure and  
 temperature acc. to DIN 2401

**Materialspezifikation:**

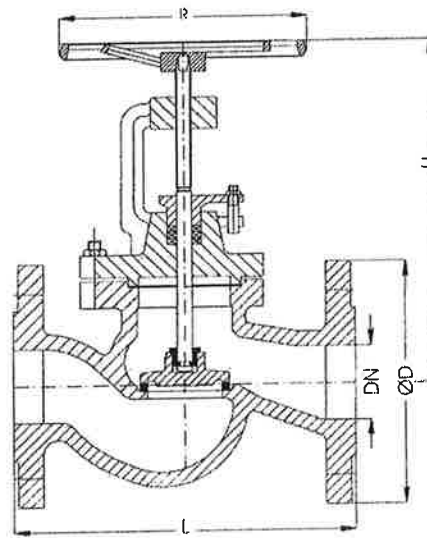
Gehäuse: EN-GJL-250 EN-JL1040  
 Bügeldeckel: EN-GJL-250 EN-JL1040  
 Sitz: CuSn5Zn5Pb5-C CC491K  
 Kegel: CuSn5Zn5Pb5-C CC491K  
 Spindel: CuZn35Ni3Mn2AlPb CW710R

**material specification:**

body: EN-GJL-250 EN-JL1040  
 bonnet: EN-GJL-250 EN-JL1040  
 seat: CuSn5Zn5Pb5-C CC491K  
 disc: CuSn5Zn5Pb5-C CC491K  
 stem: CuZn35Ni3Mn2AlPb CW710R



Type 018015  
 (Form B)



Type 017015  
 (Form A)

NW/DN	L	L1	D	PCD	Holes	H	H1	R	KG 017015	KG 018015
15	130	90	95	65	4 x 14	172	155	100	3,3	5,0
20	150	95	105	75	4 x 14	168	163	100	3,8	5,5
25	160	100	115	85	4 x 14	192	185	120	5,4	7,5
32	180	105	140	100	4 x 18	210	212	140	8,0	9,0
40	200	115	150	110	4 x 18	225	212	140	9,4	11,0
50	230	125	165	125	4 x 18	245	224	160	13,6	14,0
65	290	145	185	145	4 x 18	282	274	160	18,0	20,0
80	310	155	200	160	8 x 18	337	340	240	31,0	34,0
100	350	175	220	180	8 x 18	378	377	240	40,0	42,0
125	400	200	250	210	8 x 18	438	422	280	62,0	61,0
150	480	225	285	240	8 x 22	470	485	320	86,0	85,0
175	-	-	-	-	-	-	-	-	-	-
200	600	275	340	295	8 x 22	570	574	360	153	134
250	730	325	395	350	12 x 22	691	691	400	207	200
300	850	375	445	400	12 x 22	760	550	520	277	247
350	980	425	505	460	16 x 22	860	630	520	530	300
400	1.100	475	565	515	16 x 26	880	780	520	600	570

Auf Wunsch zahlreiche Sonderausführungen möglich.  
 Several special executions possible on request.